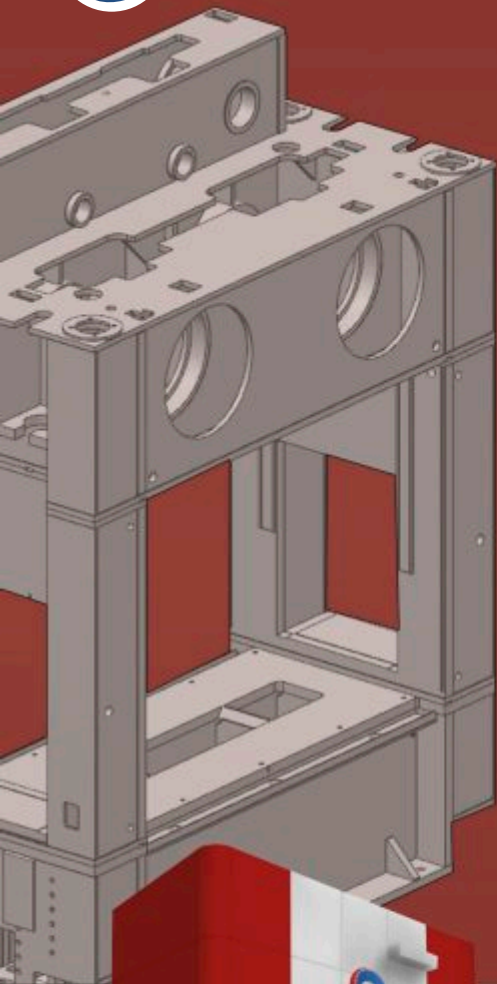




VAPRESS
BY VAPTECH

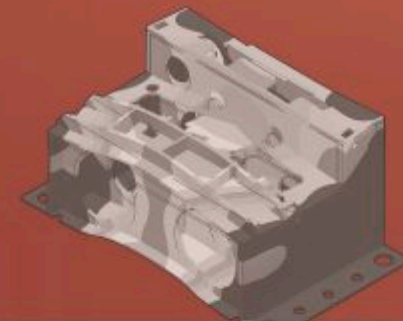
**КРИВОШИПНЫЕ ПРЕССЫ С УСИЛИЕМ ОТ 160
ДО 630 ТОНН – КОЛОННЫЕ С ДВУХ
ПОПЕРЕЧНЫХ ВАЛОВ
MECHANICAL PRESSES WITH PRESS FORCE
FROM 160 TO 630 TONS – H FRAME WITH TWO
TRANSVERSE SHAFTS**





Оборудование и характеристики Standard features

- Станина – сварная стальная структура, очищена струем песка и покрашенная.
Press frame – welded and heat treated, sand blasted and painted.
- Кривошипные валы – изготовленные из легированной улучшенной стали с возможностью перемены эксцентриситетом.
Eccentric shaft – made of heat treated high quality steel alloy, with allowance to change the eccentricity.
- Шатун с сферической опорой.
Connecting rod with pivot screw.
- Зубчатая передача с наклонными зубьями, работающие в масляной ванне.
Helical gear, operating in oil.
- Маховик – чугунное литье, динамический балансированный.
Flywheel – cast iron, dynamically balanced.
- Тормоз – сцепление фрикционная группа в комбинации с пневматическим управлением.
Pneumatic clutch – brake unit.
- Уравновешивающие цилиндры.
Balancing cylinders.
- Автоматическая централизованная смазка с прогрессивном дистрибутором.
Centralized automatic lubrication system with progressive distributor.
- Гидравлическое предохранительное устройство контроля перегрузки пресса.
Hydraulic overload safety device.
- Автоматическое регулирование положение ползуна.
Automatic slide position adjustment.
- Автоматическое регулирование хода ползуна.
Automatic stroke length adjustment.
- Роликовые или скользящие направляющие ползуна.
Sliding or roller guides of the slide.
- Реверсивный главный электродвигатель.
Reverse stroke of the main drive.
- Счетчик ударов.
Stroke counter.
- Механическое ограждение рабочей зоны.
Mechanical barrier guard of the work zone.



Прессы оборудованы с современным электроуправлением с элементов SIEMENS:

- визуальная индикация для текущих операции
- визуальная индикация основных характеристик

Прессы отвечает на всех стандарты безопасности:

- Европейские стандарты для механических прессов EN 692
- Инструкция безопасности труда UVV.11.062

The presses are equipped with modern electronic control system, completed with SIEMENS components:

- Visual indication of the current operation
- Visual indication of the main characteristics

The presses comply with all safety regulations:

- European standard for mechanical presses EN 692
- Instruction for safety work UVV.11.062

ТЕХНИЧЕСКИЕ ХАРАКТЕРИСТИКИ • TECHNICAL CHARACTERISTICS		PE160D	PE200D	PE315D	PE450D	PE500D	PE630D
Номинальное усилие • Nominal press force	кN	1600	2000	3150	4500	5000	6300
Количество ударов в минуту • Strokes per minute	min-1	40÷120	40÷120	25÷70	20÷40	20÷40	15÷40
Мощность электродвигателя • Power of main drive	kW	37	37	45	75	75	90
Регулирование хода • Stroke length adjustment	mm	20÷130	20÷130	40÷210	77÷250	77÷250	76÷300
Регулирование ползуна • Slide position adjustment	mm	100	100	140	160	160	160
Вылет * • Shut height *	mm	560	560	500	700	700	700
Размер поверхности – ширина • Bolster plate width	mm	900	900	1200	1350	1350	1800
Размер поверхности – длина • Bolster plate length	mm	1400	1500	2200	2500	3000	3000
Размер ползуна – ширина • Slide width	mm	800	900	1200	1250	1250	1800
Размер ползуна – длина • Slide length	mm	1400	1500	2200	2500	2800	2950
Размер боковых отверстий – ширина • Side openings width	mm	520	520	900	1000	1135	1080
Размер боковых отверстий – длина • Side openings length	mm	760	760	680	1135	1000	1560
Рабочая высота поверхности • Bed operating height	mm	800	800	800	800	800	800
Питание – напряжение • Supply voltage	V	400	400	400	400	400	400
Питание – частота • Supply frequency	Hz	50	50	50	50	50	50
Питание – фазы • Supply phases		3	3	3	3	3	3
Давление в пневматическая система • Pneumatic system pressure	bar	6	6	6	6	6	6
Габарит – ширина • Overall width	mm	2400	2400	2651	3051	3051	3381
Габарит – длина • Overall length	mm	3350	3350	4340	4580	4980	5600
Габарит – высота • Overall height	mm	4000	4000	4871	5801	5800	6651
Масса нетто • Net weight	kg	26000	25000	43500	78000	90000	120000

* Произведение замера на нижней мертвой точке с установленным максимальным ходом и верхнее регулированием ползуна. * * The distance is measured at BDC, maximum stroke length and zero adjustment of the slide.



VAPTECH Ltd.
6, Grivishko Shose
5800 Pleven, Bulgaria
tel: +359 64 882 111
fax: +359 64 882 117
office@vap.bg
www.vap.bg